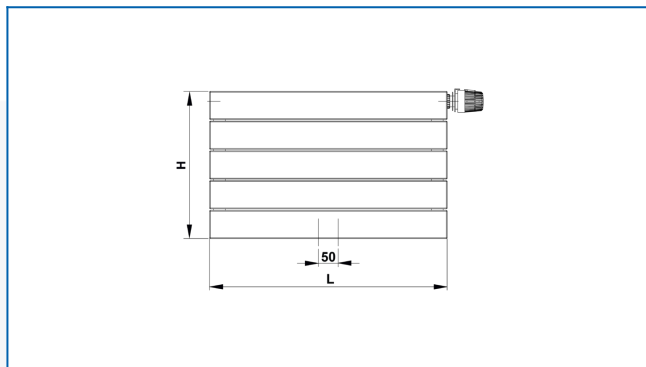


## KORATHERM HORIZONTAL VKM

Дизайнерски отоплителни тела с хоризонтално ориентирани профили, долно централно свързване, свързваща част и вложен вентил



## Въведени филтри

Топлинна мощност:  $t_1: 75\text{ }^\circ\text{C}$  |  $t_2: 65\text{ }^\circ\text{C}$  |  $t_i: 20\text{ }^\circ\text{C}$  |  $\Delta t: 50\text{ }^\circ\text{C}$

