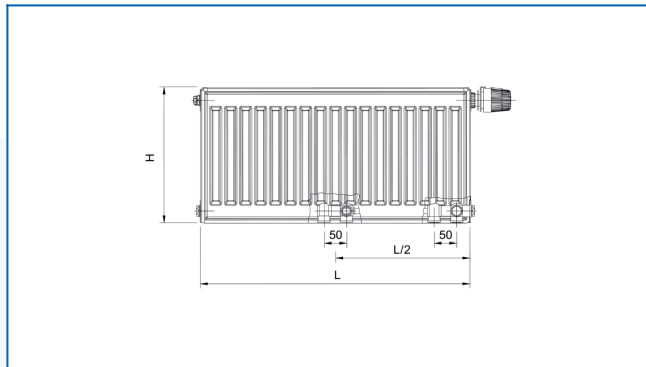
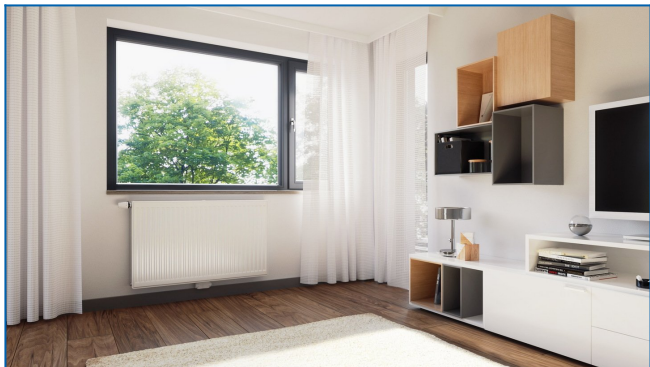


RADIK VKM8-U

Панелно отоплително тяло с универсално свързване



Въведени филтри

Топлинна мощност: $t_1: 75\text{ }^\circ\text{C}$ | $t_2: 65\text{ }^\circ\text{C}$ | $t_i: 20\text{ }^\circ\text{C}$ | $\Delta t: 50\text{ }^\circ\text{C}$

